



Gripper pneumatici B40 – B40V Pneumatic grippers B40 – B40V

Caratteristiche principali:

- Corpo in acciaio
- Irreversibilità della posizione di bloccaggio
- Bracci in acciaio tipo A e B
- 4 tipologie di attacchi
- Cilindro pneumatico alesaggio 40 mm
- 2 fori di connessione aria G1/8"
- Finecorsa induttivo 3 led (connessione M12x1)
- B40V: compensazione spessore lamiera



Main characteristics:

- Steel body
- Irreversibility of clamping position
- Steel arms type A e B
- 4 type of fixing plates
- Pneumatic cylinder bore 40 mm
- 2 feeding ports G1/8"
- Inductive proximity switch 3 leds (connection M12x1)
- B40V: sheet metal thickness compensation



[PDF](#)



[3D Step](#)



[WEB](#)

Indice. Index.

| Pagina Page | Descrizione Description |
|----------------|---|
| 1 | Caratteristiche principali Main characteristics |
| 2 | Codice d'ordine Ordering example |
| 3 | B40-AX... |
| 4 | B40-A1... |
| 5 | B40-A2... |
| 6 | B40-BX... |
| 6 | B40-B1... |
| 6 | B40-B2... |
| 7-9 | Tipi di piastre di fissaggio Type of fixing plates |
| 10 | Diagrammi / Consumo d'aria Diagrams / Air consumption |
| 11 | Schema finecorsa induttivo / Schema pneumatico Diagram for inductive proximity switch / Pneumatic plan |
| 12 | Ricambi / Spare parts |
| 13 | Note / Notes |



Codice d'ordine. Ordering example.

B40 – A1 – S4 – PL – A – 45 – A – A

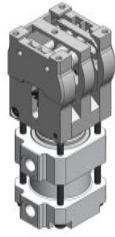
Modello / Type:

B40 (spessore lamiera fisso)
(fixed thickness)

alesaggio / cylinder bore 40 mm

B40V (spessore lamiera variabile)
(variable thickness)

alesaggio / cylinder bore 40 mm



Angolo d'apertura: Opening angle:

| | | | |
|-------|-------|-----|------|
| B40A | 22,5° | 45° | 80° |
| B40B | 45° | 90° | 160° |
| B40VA | 22,5° | 45° | 80° |
| B40VB | 45° | 90° | 160° |

Tipologia bracci e tasselli:

Type of arms and blocks:

AX: braccio singolo senza tassello
single arm without block

A1: braccio singolo con tassello singolo
single arm with single block

A2: braccio singolo con tassello doppio
single arm with double block

BX: bracci doppi senza tasselli
double arms without blocks

B1: bracci doppi con tasselli singoli
double arms with single blocks

B2: bracci doppi con tasselli doppi
double arms with double blocks

N.B.: per maggiori informazioni vedere le pagine dimensionali.

NOTE: for other information see dimensional pages.



Tipologia finecorsa induttivo:

Type of proximity-switch:

A: finecorsa induttivo standard P+F
standard proximity-switch P+F

B: finecorsa induttivo P+F con LED bianco (normativa Porsche)
proximity-switch P+F with white LED (Porsche normative)

N.B.: per informazioni vedere pagina 11

NOTE: for other information see page 11.

Tipologia perni di bloccaggio:

Type of lock-pins:

X: senza perno
without pin

A: perni M8 con testa esagonale zigrinata
pins M8 with hexagonal knurled head

B: perni M8 con testa bombata
pins M8 with rounded head



Rondella di spessoramento:

Thickness washer:

SX: senza rondella (usare sempre con bracci tipo "B")
without washer (always for type "B" arms)

S4: rondella standard di spessore 4 mm;
standard washer of 4 mm of thickness;

N.B.: possibilità di richiedere spessori da 1 a 6 mm inserendo S1, S2, S3, S4, S5, S6.

NOTE: possibility to demand a thickness washer from 1 mm to 6 mm putting S1, S2, S3, S4, S5, S6.



Posizione finecorsa induttivo:

Inductive proximity-switch position:

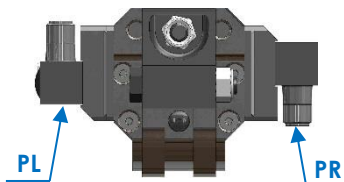
PX: senza finecorsa
without proximity-switch

PL: finecorsa P+F sul lato sinistro
proximity-switch P+F on left side

PR: finecorsa P+F sul lato destro
proximity-switch P+F on right side

N.B.: la posizione dei fori d'alimentazione segue sempre la posizione del finecorsa.

NOTE: the feeding ports position is always the same of proximity-switch one.



Tipologia di attacco:

Type of fixing plates:

A: piastra di fissaggio standard
standard fixing plate

B30: piastra di fissaggio con snodo Ø30 mm
fixing plate with ball joint Ø30 mm

B40: piastra di fissaggio con snodo Ø40 mm
fixing plate with ball joint Ø40 mm

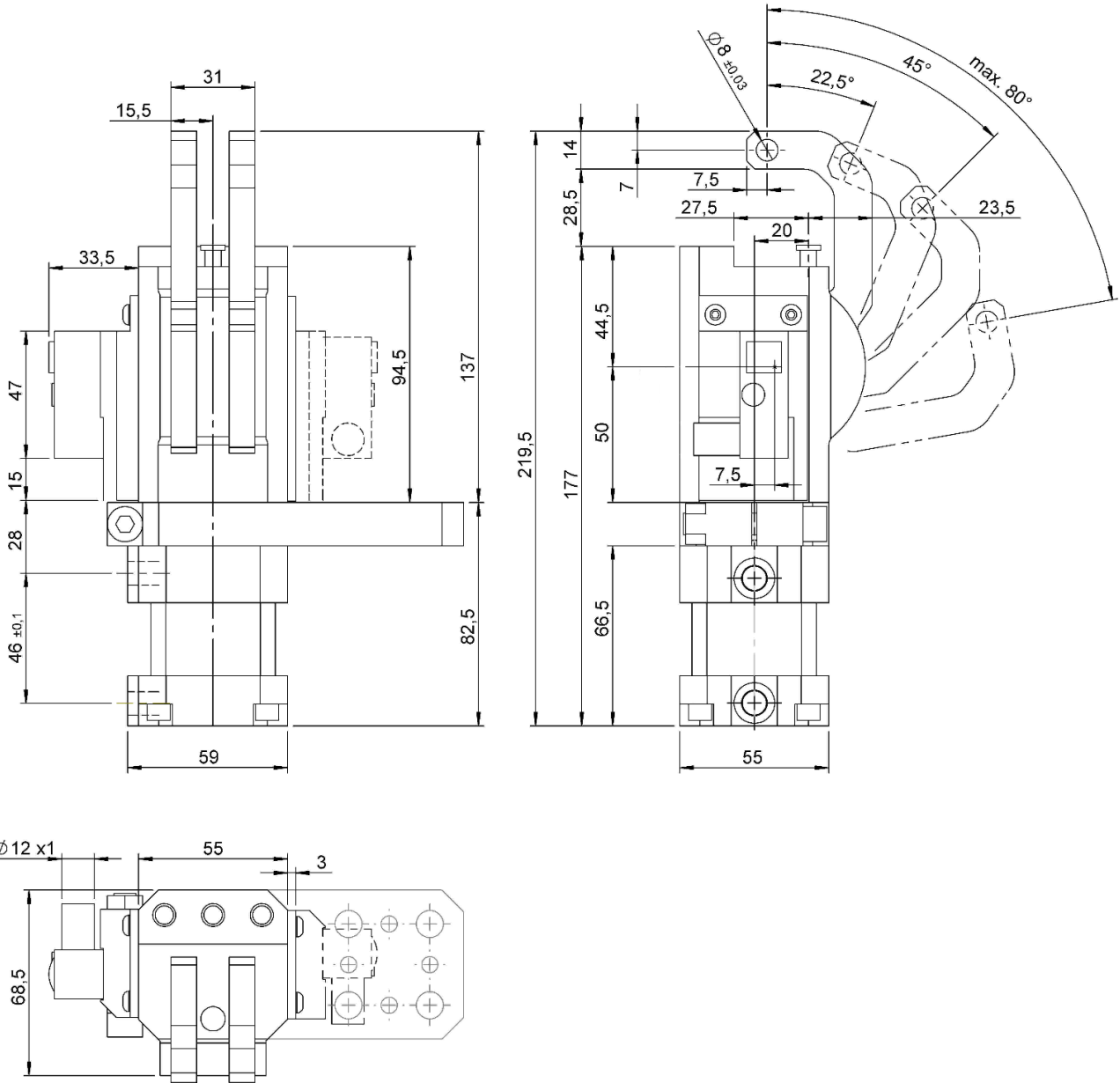
C: piastra di fissaggio inferiore
lower fixing plate





B40-AX...

Gripper D. 40, braccio singolo, no pin, fissaggio standard
 Gripper D. 40, single arm, no pin, standard fixing plate

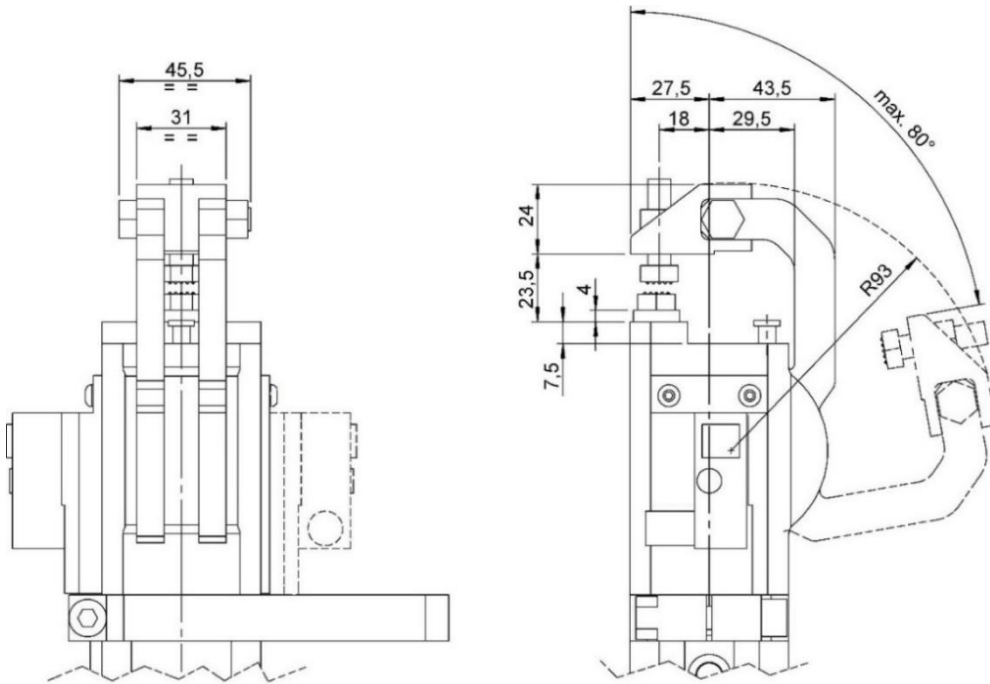


| Modello Type | Alesaggio cilindro Cylinder bore | Compensazione spessore lamiera Metal sheet compensation | Forza di bloccaggio (5 bar) Clamping force (5 bar) | Peso Weight | Pressione di lavoro Working pressure | Angoli d'apertura Opening angle |
|-----------------|-------------------------------------|--|---|----------------|---|------------------------------------|
| | [mm] | [mm] | [N] | [Kg] | [bar] | [°] |
| B40-AX... | 40 | 0 | 1400 | ~ 2,5 | 4 - 8 | 22,5° - 45° - 80° |
| B40V-AX... | | 1,5 | 1050 | | | |



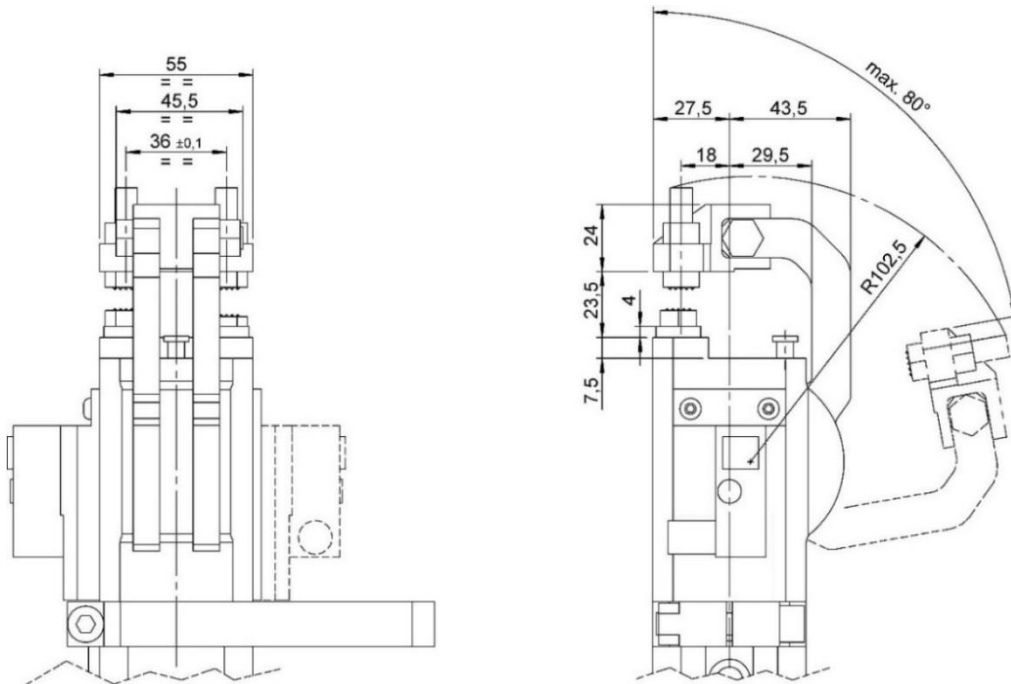
B40-A1...

Gripper D. 40, braccio singolo, 1 pin, fissaggio standard
 Gripper D. 40, single arm, 1 pin, standard fixing plate



B40-A2...

Gripper D. 40, braccio singolo, 2 pins, fissaggio standard
 Gripper D. 40, single arm, 2 pins, standard fixing plate

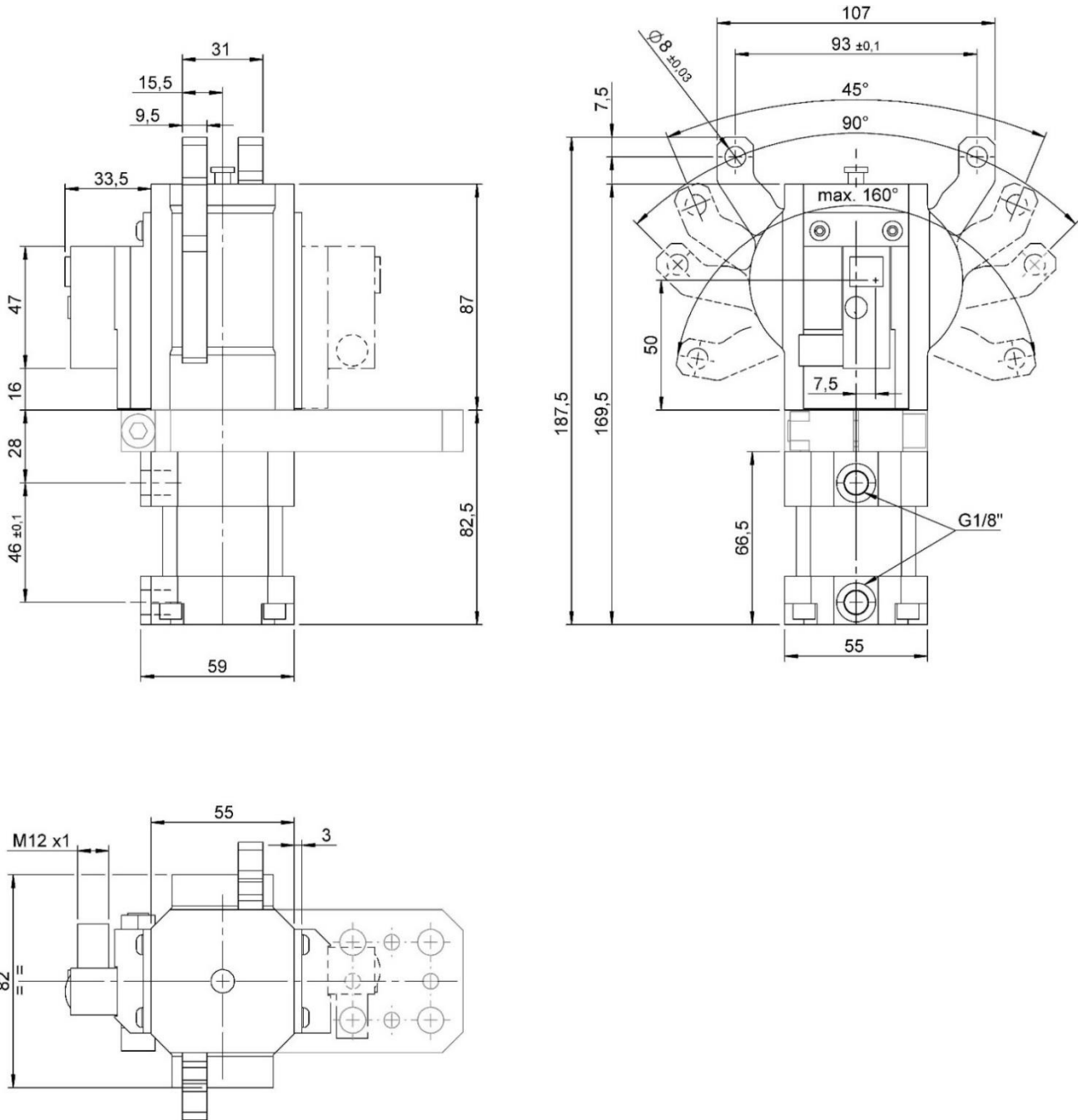


| Modello Type | Alesaggio cilindro Cylinder bore | Compensazione spessore lamiera Metal sheet compensation | Forza di bloccaggio (5 bar) Clamping force (5 bar) | Peso Weight | Pressione di lavoro Working pressure | Angoli d'apertura Opening angle |
|-----------------|-------------------------------------|--|---|----------------|---|------------------------------------|
| | [mm] | [mm] | [N] | [Kg] | [bar] | [°] |
| B40-A... | 40 | 0 | 1400 | ~ 2,5 | 4 - 8 | 22,5° - 45° - 80° |
| B40V-A... | | 1,5 | 1050 | | | |



B40-BX...

Gripper D. 40, braccio doppio, no pin, fissaggio standard
 Gripper D. 40, double arm, no pin, standard fixing plate

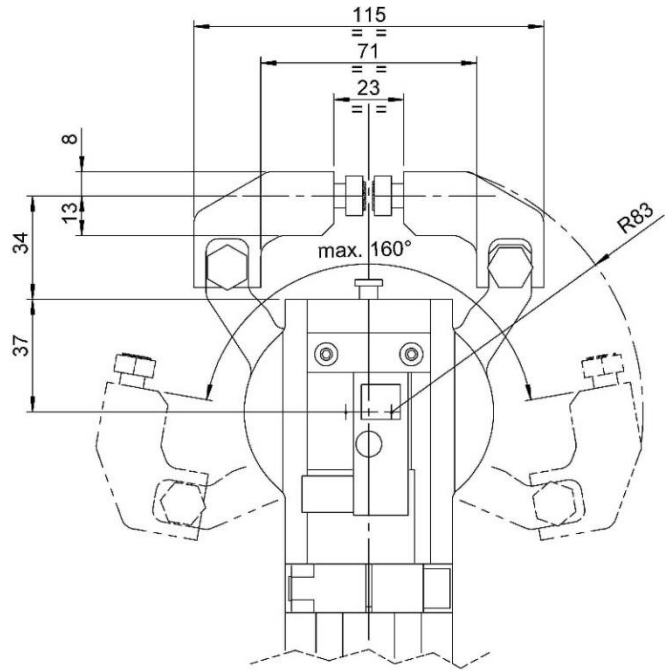


| Modello Type | Alesaggio cilindro Cylinder bore | Compensazione spessore lamiera Metal sheet compensation | Forza di bloccaggio (5 bar) Clamping force (5 bar) | Peso Weight | Pressione di lavoro Working pressure | Angoli d'apertura Opening angle |
|-----------------|-------------------------------------|--|---|----------------|---|------------------------------------|
| | [mm] | [mm] | [N] | [Kg] | [bar] | [°] |
| B40-BX... | 40 | 0 | 600 | ~ 2,5 | 4 - 8 | 45° - 90° - 160° |
| B40V-BX... | | 3 | 460 | | | |



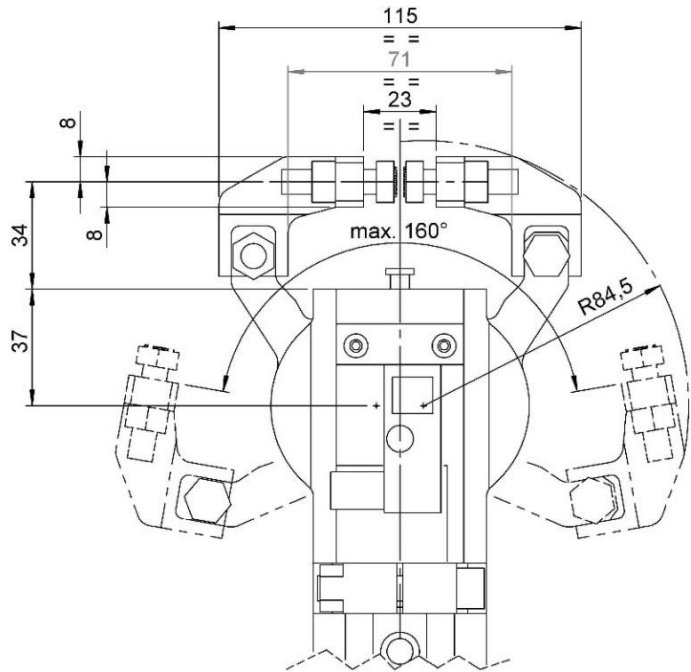
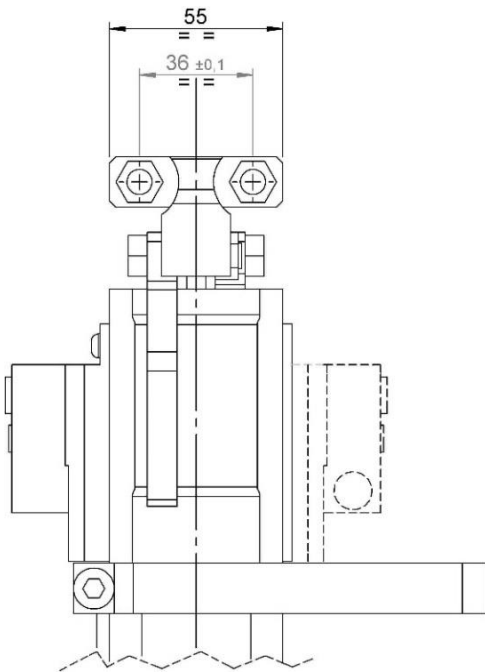
B40-B1...

Gripper D. 40, braccio doppio, 1 pin, fissaggio standard
 Gripper D. 40, double arm, 1 pin, standard fixing plate



B40-B2...

Gripper D. 40, braccio doppio, 2 pins, fissaggio standard
 Gripper D. 40, double arm, 2 pins, standard fixing plate



| Modello Type | Alesaggio cilindro Cylinder bore | Compensazione spessore lamiera Metal sheet compensation | Forza di bloccaggio (5 bar) Clamping force (5 bar) | Peso Weight | Pressione di lavoro Working pressure | Angoli d'apertura Opening angle |
|-----------------|-------------------------------------|--|---|----------------|---|------------------------------------|
| | [mm] | [mm] | [N] | [Kg] | [bar] | [°] |
| B40-B... | 40 | 0 | 600 | ~ 2,5 | 4 - 8 | 45° - 90° - 160° |
| B40V-B... | | 3 | 460 | | | |

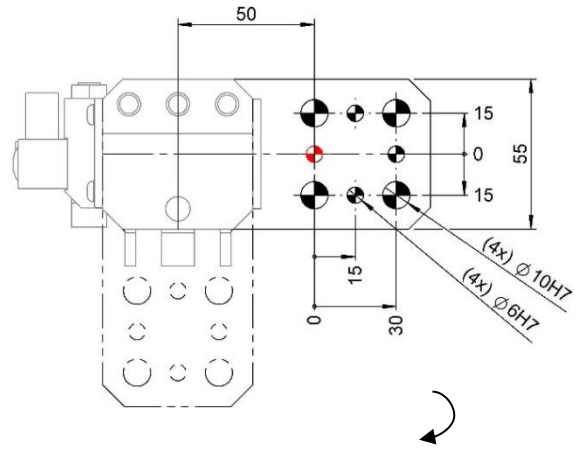
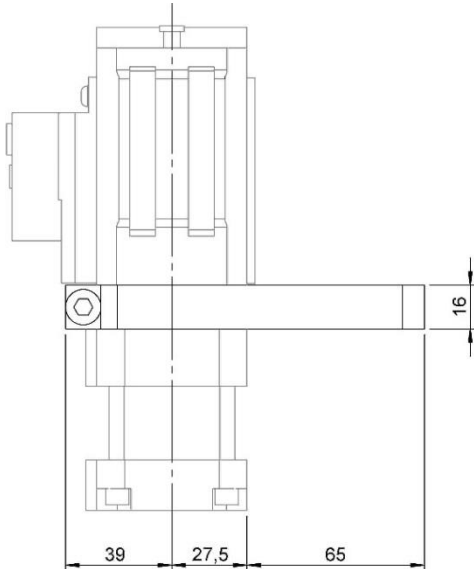


Tipi di piastre di fissaggio.

Type of fixing plates.

B40.....-A

Piastra tipo A (standard)
Plate type A (standard)

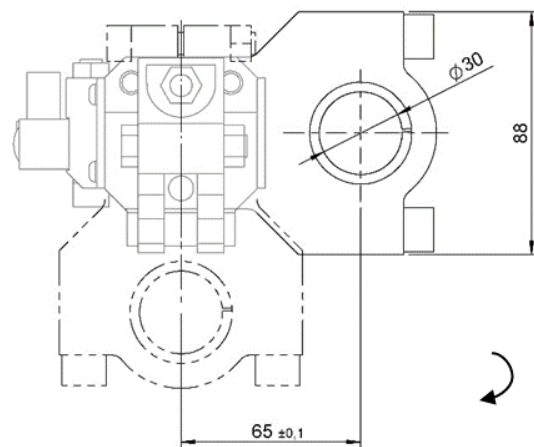
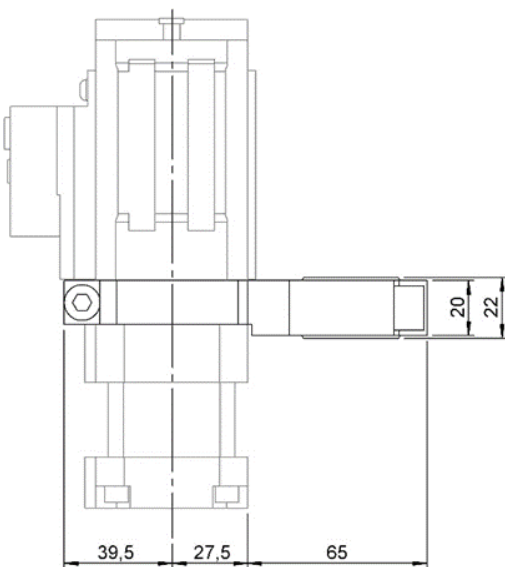


Possibilità di rotazione della piastra di 360°
Possibility to rotate the plate of 360°

Tolleranze: fori spina ±0.02, fori filettati: ±0.1
Tolerances: dowel holes ±0.02, screw holes ±0.1

B40.....-B30

Piastra tipo B30
Plate type B30



Possibilità di rotazione della piastra di 360°
Possibility to rotate the plate of 360°

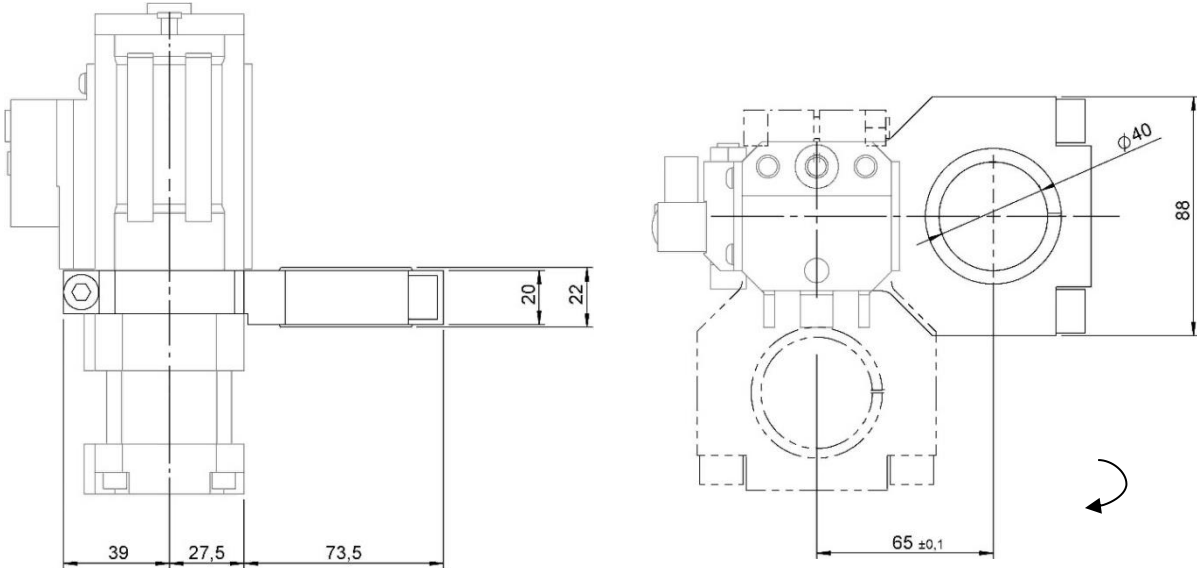


Tipi di piastre di fissaggio.

Type of fixing plates.

B40.....-B40

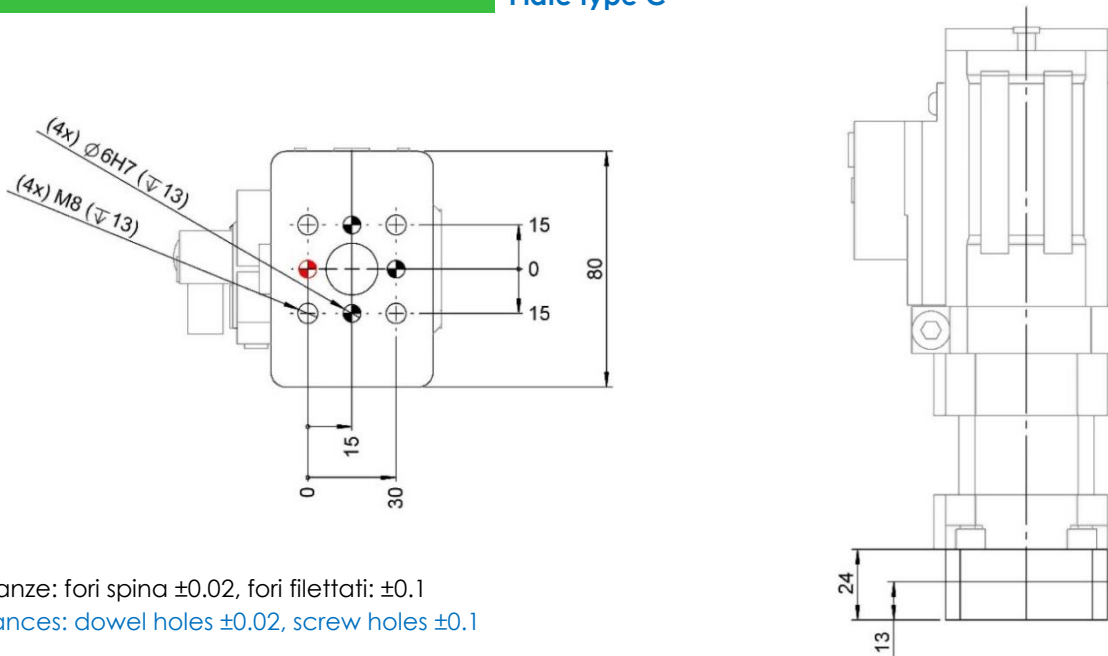
Piastra tipo B40
Plate type B40



Possibilità di rotazione della piastra di 360°
Possibility to rotate the plate of 360°

B40.....-C

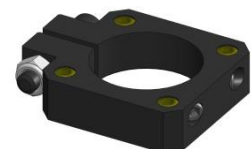
Piastra tipo C*
Plate type C*



Tolleranze: fori spina ± 0.02 , fori filettati: ± 0.1
Tolerances: dowel holes ± 0.02 , screw holes ± 0.1

* L'attacco tipo C richiede per poter essere montato la presenza di una piastra/distanziale tra il cilindro ed il corpo del gripper. Codice d'ordine **06538/C**

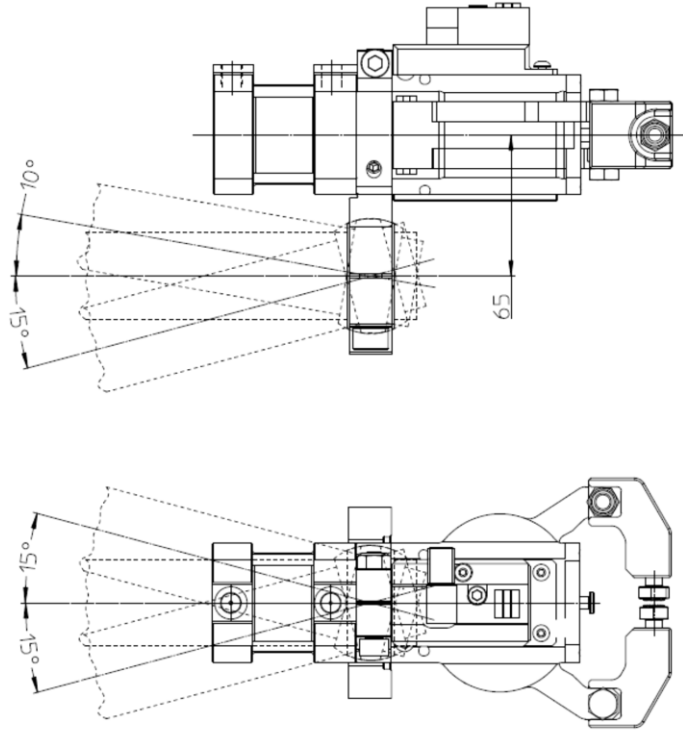
* To mount the fixing type C, it's necessary to mount a plate/spacer between the cylinder and the gripper. Order code **06538/C**





Di seguito vengono riportate le inclinazioni massime ottenibili con l'applicazione degli attacchi con snodo sferico descritti in precedenza (B30, B40).

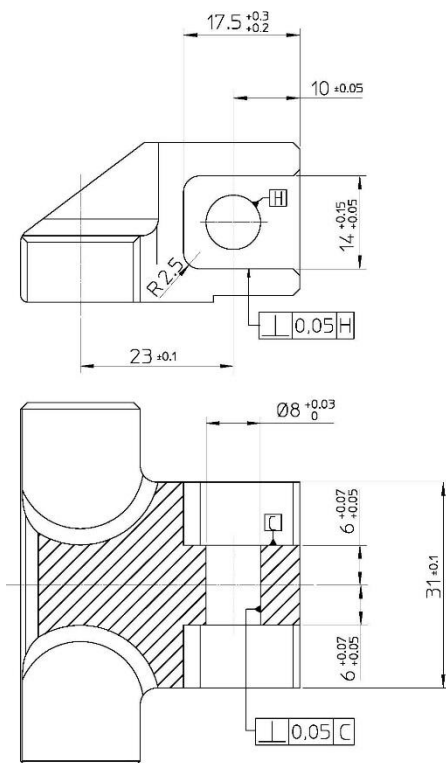
Describe below the maximum inclinations that can obtain with the use of mounts with ball joint described previously (B30, B40).



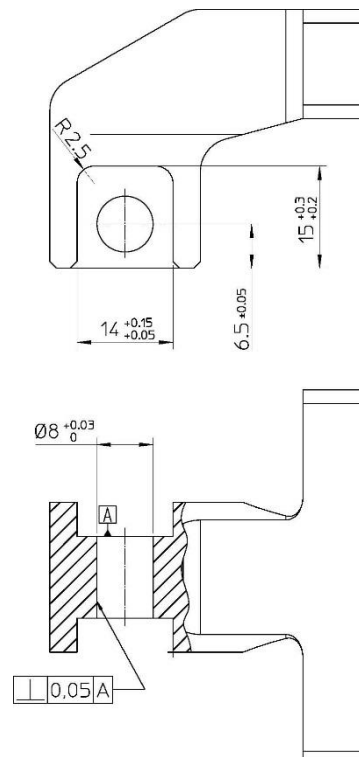
Su richiesta sono fornibili tasselli speciali o si possono costruire tasselli rispettando le quote con relative tolleranze riportate di seguito.

On request they are available special blocks or they can be built respecting the dimensions with it's tolerances.

Tipo A
Type A



Tipo B
Type B





Diagrammi.

Diagrams.

Diagramma di forza B40

Force diagram B40

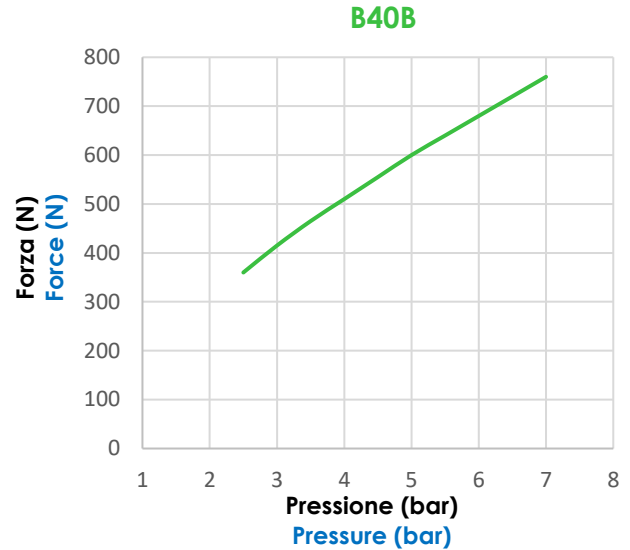
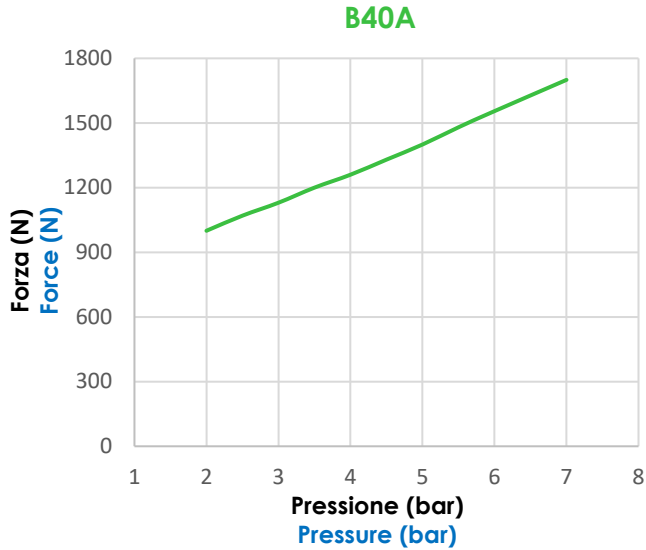
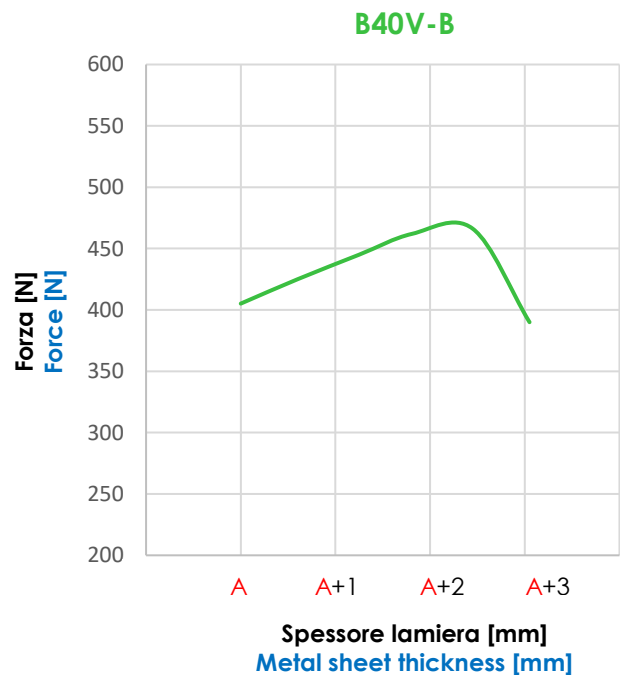
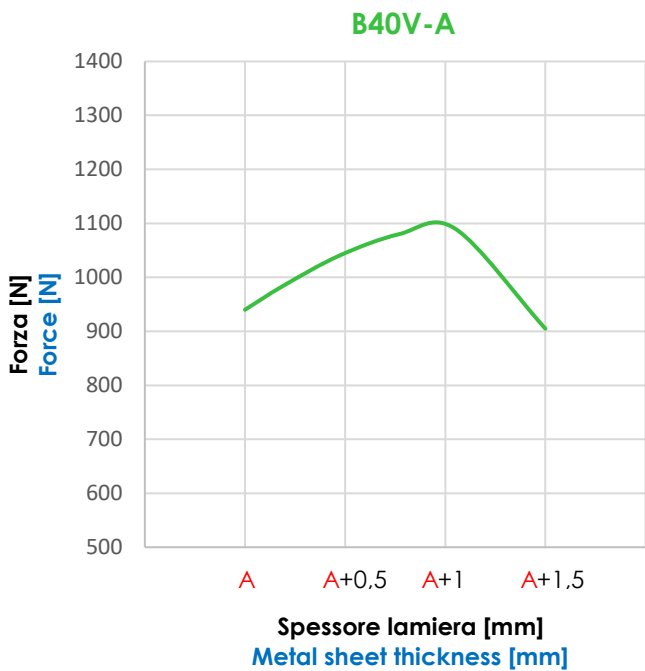
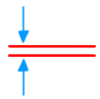


Diagramma di forza B40V.

Force diagram B40V.



A: spessore lamiera nominale
nominal metal sheet thickness



Schema Finecorsa induttivo.

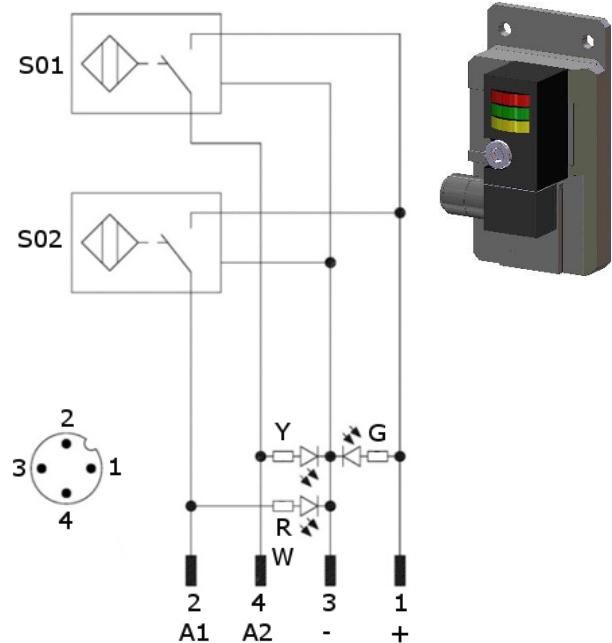
Diagram for Inductive proximity switch.

Caratteristiche tecniche (P+F):

- Tipo di uscita: PNP;
- Tensione d'alimentazione: 10-30 VDC;
- Corrente max. di commutazione: 200 mA;
- Consumo di corrente: < 25 mA;
- Calo di tensione: < 2 V
- Campo di temperatura: -25° / 70° C.

Technical data (P+F):

- Output type: PNP;
- Feeding voltage: 10-30 VDC;
- Max. commutating current: 200 mA;
- Power supply: < 25 mA;
- Voltage drop: < 2 V;
- Temperature range: -25° / 70° C.



- cod. 06403/R/C** per finecorsa standard con LED rosso
- cod. 06403/W/C** per finecorsa con LED bianco (normativa Porsche).
- cod. 06403/R/C** for standard proximity-switch with red LED;
- cod. 06403/W/C** for proximity-switch with white LED (Porsche normative).

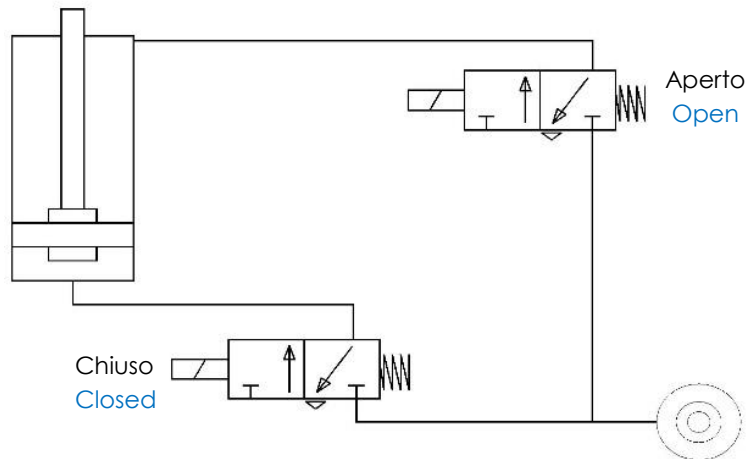
S01 = segnale d'apertura
 S01 = opening signal
 S02 = segnale di chiusura
 S02 = closing signal

Y = LED giallo / yellow LED
 G = LED verde / green LED
 R = LED rosso / red LED

1 = filo marrone / brown wire
 2 = filo nero / black wire
 3 = filo blu / blue wire
 4 = filo bianco / white wire















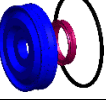
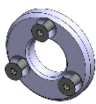
Schema pneumatico.

Pneumatic plan.



| Pressione d'esercizio Working pressure | Angolo d'apertura Opening angle | Angolo d'apertura Opening angle | Consumo d'aria Air consumption (5 bar) |
|---|------------------------------------|------------------------------------|--|
| | B40A / B40V-A | B40B / B40V-B | |
| [bar] | [°] | [°] | [l] |
| 4 – 8 | 22,5 | 45 | 0,20 |
| | 45 | 90 | 0,25 |
| | 80 | 160 | 0,30 |


Ricambi.
Spare parts.

| # Kit | Immagine Picture | Descrizione Description | Articolo Article | |
|--|---|--|---------------------|-------------------|
| Tasselli Blocks |  | Tassello tipo A1 Block type A1 | 06534/C | |
| |  | Tassello tipo A2 Block type A2 | 06536/C | |
| |  | Tassello tipo B1 Block type B1 | 06535/C | |
| |  | Tassello tipo B2 Block type B2 | 06362/C | |
| Perni di bloccaggio Lock-pins |  | Perno con testa esagonale zigrinata M8x1.25x30 + dado Pin with hexagonal knurled head M8x1.25x30 + nut | 3/342/C | |
| |  | Perno con testa esagonale zigrinata M8x1.25x10 Pin with hexagonal knurled head M8x1.25x10 | 3/341 | |
| |  | Kit perni B40A (1 perno M8x1.25x30, 1 perno M8x1.25x10, 1 dado M8) B40A pins kit (1 pin M8x1.25x30, 1 pin M8x1.25x10, 1 nut M8) | A-LPA | |
| |  | Kit perni B40B (2 perni M8x1.25x30, 2 dadi M8) B40B pins kit (2 pin M8x1.25x30, 2 nuts M8) | B-LPA | |
| Attacchi Fixing plates |  | Piastra di fissaggio standard tipo A Standard fixing plate type A | 06351/C | |
| |  | Piastra di fissaggio con snodo Ø30 mm tipo B30 Fixing plate with ball joint Ø30 mm type B30 | 06540/30/C | |
| |  | Piastra di fissaggio con snodo Ø40 mm tipo B40 Fixing plate with ball joint Ø40 mm type B40 | 06549/40/C | |
| |  | Piastra di fissaggio inferiore tipo C Lower fixing plate type C | 06552/C | |
| |  | Piastra/distanziale per tipo c Spacer plate for type c | 06538/C | |
| Finecorsa Proximity switch |  | Finecorsa induttivo standard P+F (con LED rosso) Standard proximity switch P+F (with red LED) | 06403/R/C | |
| | | Finecorsa induttivo standard P+F (con LED bianco) Normativa Porsche Standard proximity switch P+F (with white LED) Porsche normative | 06403/W/C | |
| Kit guarnizioni Seals kit |  | Guarnizioni cilindro pneumatico alesaggio 40 mm Seal components for pneumatic cylinder bore 40 mm | SCR-CILB40 | |
| Distanziale Spacer |  | Distanziale per regolazione angolo d'apertura Spacer for opening angle adjustment | B40-A... 22.5° | 06533/45/C |
| | | | B40-B... 45° | |
| | | | B40-A... 45° | 06533/90/C |
| | | | B40-B... 90° | |

